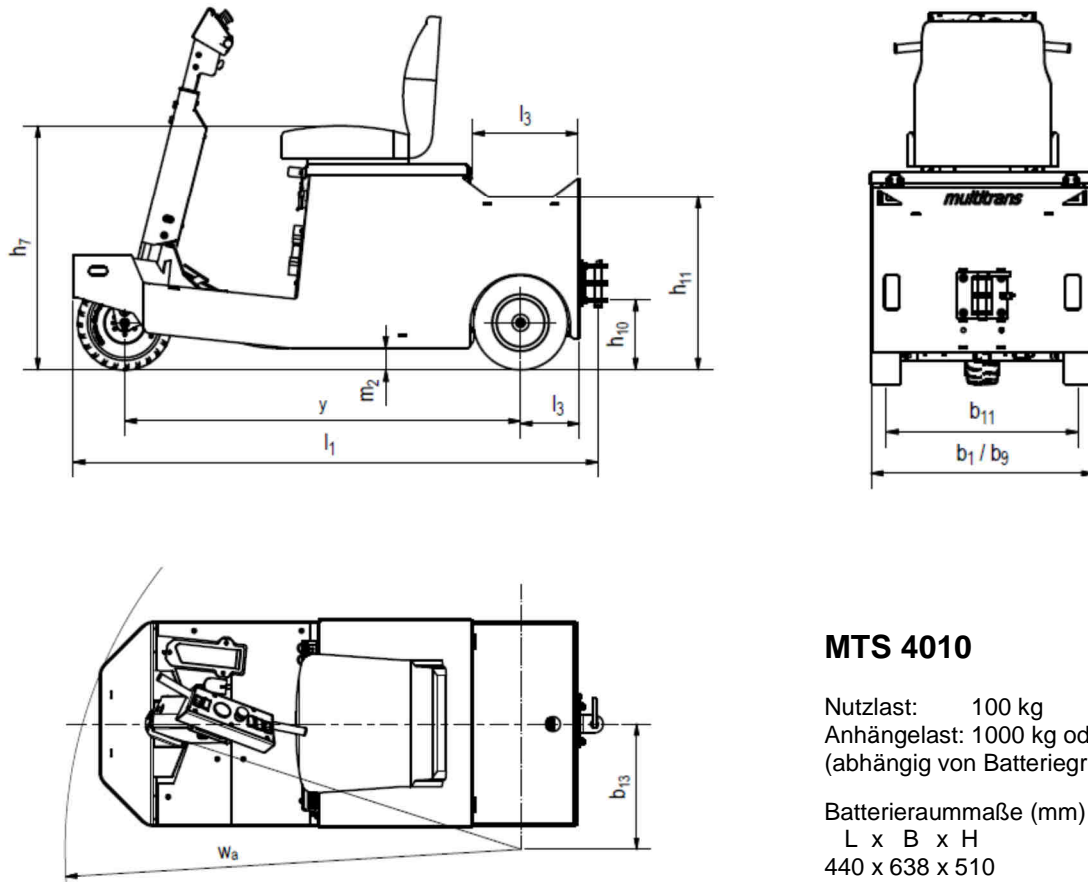


06 / 18 Stand		Typenblatt für Flurförderzeuge						VDI 2198	
		Plattformwagen				MTS 4010		Registriervermerk	
		Benennung		nach VDI 3586		Kurzzeichen			
		Herstellerangaben				Ausführung			
Kennzeichen	1.1	Hersteller				Multi-Trans GmbH			
	1.2	Typenzeichen				MTS 4010			
	1.3	Antrieb Elektro, Diesel, Benzin,				Elektro			
	1.4	Bedienung				Sitz			
	1.5	Tragfähigkeit/Last		Q	(t)	0,1			
	1.7	Nennzugkraft (mit 90 kg Fahrer), [1]		F	(N)	200			
	1.9	Radstand		y	(mm)	1286			
Gewichte	2.1	Eigengewicht (incl. Batterie, ohne Last & Fahrer)			kg	466			
	2.2	Achslast mit Last vorne/hinten			kg	166 / 400			
	2.3	Achslast ohne Last vorne/hinten			kg	166 / 300			
		Anhängelast (+200 kg Beladung auf Zugfahrzeug)			kg	500			
Räder / Fahrwerk	3.1	Bereifung				Super Elastic spurfrei			
	3.2	Reifengröße, vorn				4.00 - 4			
	3.3	Reifengröße, hinten				4.00 - 6			
	3.5	Räder, Anzahl vorn/hinten (x = angetrieben)				1 / 2X			
	3.6	Spurweite, vorne		b ₁₀	(mm)	-			
	3.7	Spurweite, hinten		b ₁₁	(mm)	608			
	4.7	Höhe über Schutzdach		h ₆	(mm)	1960			
Grundabmessungen	4.8	Sitzhöhe/Standhöhe		h ₇	(mm)	795			
	4.12	Kupplungshöhe		h ₁₀	(mm)	230 / 290			
	4.13	Ladehöhe ohne Last		h ₁₁	(mm)	560			
	4.16	Ladeflächenlänge		l ₃	(mm)	340			
	4.17	Überhanglänge		l ₅	(mm)	190			
	4.18	Ladeflächenbreite		b ₉	(mm)	690			
	4.19	Gesamtlänge mit / ohne AHK		l ₁	(mm)	1735 / 1645			
	4.21	Gesamtbreite		b ₁	(mm)	705			
	4.32	Bodenfreiheit Mitte Radstand		m ₂	(mm)	70			
	4.35	Wenderadius		w _a	(mm)	1600			
4.36	Kleinsten Drehpunktstand		b ₁₃	(mm)	430				
Leistungsdaten		Getriebeübersetzung		i		mit Last		ohne Last	
						1:16		1:22	
	5.1	Fahrgeschwindigkeit			km/h	13	14	10	11
	5.5	Zugkraft			N	55	255	60	360
	5.6	Max. Zugkraft			N	1800	2000	2450	2750
	5.7	Steigfähigkeit mit Last (S2 30 min)			%	8	20	9	20
	5.8	Max. Steigfähigkeit mit Last (S2 5 min)			%	12	20	13	20
5.10	Betriebsbremse				mechanisch				
E-Motor	6.1	Fahrmotor, (S2 60 min)			kW	1,4			
	6.4	Batteriespannung, Nennkapazität K ₅			V/Ah	24V 240		24V 400	
	6.5	Batteriegewicht			kg	205		314	
						624x284x462		624x428x467	
Sonst.	8.1	Art der Fahrsteuerung				AC-Mikroprozessor			
	8.4	Schallpegel, Fahrerohr			dB(A)	-			
	8.5	Anhängerkupplung, Art				Steckbolzenkupplung			

1) Bezogen auf ebene, trockene Oberfläche mit Rollwiderstand 200 N/t.



MTS 4010

Nutzlast: 100 kg
Anhängelast: 1000 kg oder 1500 kg
(abhängig von Batteriegröße)

Batterieräume (mm)
L x B x H
440 x 638 x 510