



(Abbildungen z.T. mit Zusatzausstattung)

## Multifunktional und leistungsstark – unser Elektro-Plattformwagen MTS 4010

Multi-Trans bietet Ihnen ein vielseitiges Programm an besonders leistungsstarken und wirtschaftlichen Elektrofahrzeugen – und liefert Ihnen auch mit dem 3-Rad-Elektro-Schlepper **MTS 4010** eine **wirtschaftliche** und **zuverlässige** Lösung für Ihre Transportaufgaben.

Anhängelasten bis zu 1500 kg können von diesem extrem wendigen Zugfahrzeug bewältigt werden. Eine kleine Ladefläche (340x690mm) bietet die Möglichkeit weitere Güter zu transportieren.

Wie bei allen Produkten von Multi-Trans legen wir größten Wert auf eine **robuste Bauweise** und **hohe Leistungsfähigkeit**, um Ihre Transportaufgaben **effizient** zu bewältigen. Der emissionsfreie und geräuscharme Elektroantrieb ist für alle industriellen Transportvorgänge geeignet, sowohl innerhalb geschlossener Fabrik- und Lagerhallen als auch im Außenbereich. Dank der **kompakten** Auslegung ist dieser Elektro-Schlepper sehr wendig, was den Einsatz in schmalen Gängen und bei engen Raumverhältnissen besonders erleichtert.

**Profitieren Sie beim MTS 4010 von den bekannten und bewährten Vorteilen unserer Produkte!**



## Serienausstattung:

**Rahmen:**

hochstabile Stahlblech-Schweißkonstruktion

**Gesamtabmessungen:**

(L x B) 1735 x 705 mm

**Anhängelast:**

Maximal 1500 kg

**Ladefläche:**

lichte Maße 340 x 690 mm, Ladehöhe ca. 565 mm,  
rutschhemmende und witterungsbeständige Siebdruckplatte

**Geschwindigkeit:**

mit Last 9 km/h / ohne Last 11 km/h

**Steigfähigkeit:**

mit Last 11% / ohne Last 20% (5 min. Wert)

**Lenkung:**

in der Höhe und Neigung verstellbare Vorderradlenkgabel, robuste und leichtgängige  
Lagerung der Lenkeinheit mit großem Lenkeinschlag

**Reichweite:**

je nach Batterieauswahl und Einsatz bis zu ca. 30 km pro Batterieladung

**Antrieb:**

wartungsfreier 24 Volt Drehstrom-Asynchronmotor 1,4 KW über Differentialachse

**Steuerung:**

AC-Impulssteuerung mit Energierückgewinnung (Nutzbremse) und thermischem Überlastschutz

**Elektrik:**

Kombianzeige Entladeanzeiger-Betriebsstundenzähler, Tiefentladeschutz, Not-Aus-Schalter, Hupe,  
Schlüsselschalter, Signalhorn

**Bremse:**

mechanische Trommelbremse auf die Antriebsräder wirkend und Gegenstrombremse über  
Antriebsmotor wirkend, bei Radstillstand wird automatisch die elektromechanische Feststellbremse  
aktiviert

**Bereifung:**

pannensichere, spurfreie Super-Elastik-Bereifung 4.00-4 vorne, 4.00-6 hinten

**Sitz:**

mechanisch gefederter Fahrersitz

**Lackierung:**

Pulverbeschichtung RAL 5002 ultramarinblau / RAL 6018 gelbgrün



## Zusatzausstattung:

### Elektrik:

- LED-Lichtausstattung I - 1 Frontscheinwerfer, 2 Rückstrahler
- LED-Lichtausstattung II - 1 Frontscheinwerfer, 2 Rückstrahler, Schluss-, Brems- und Blinkleuchten
- Lichtausrüstung StVZO - 1 Frontscheinwerfer, 2 Rückstrahler, Schluss-, Brems- und Blinkleuchten, Warnblinkanlage, Rückfahrleuchte
- Rundumleuchte
- Fahrgeschwindigkeitsschalter schnell-langsam
- Anhängersteckdose

### Aufbauten und Anbauteile:

- Fahrerwetterschutzverdeck mit verschließbaren Seitenteilen
- Alu-Bordwand 200 mm hoch, klappbar / steckbar
- Alukasten auf Ladefläche
- Gitterkorb am Lenker
- Außenspiegel links und rechts am Lenker
- Automatik Anhängerkupplung

### Sonstiges:

- TÜV-Abnahme mit Fahrzeugbrief
- UVV-Prüfbuch
- Sonderlackierungen

## Weitere Zusatz- und Sonderausstattungen auf Anfrage



Lichtausrüstung



Fahrersitz und Alu-Bordwand



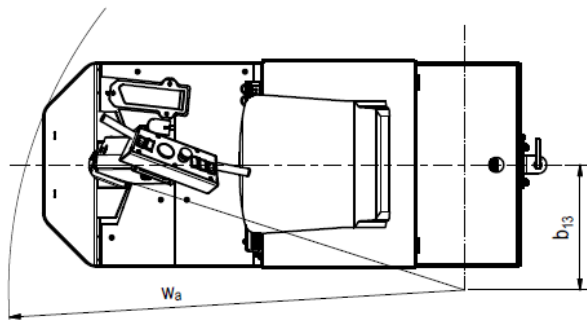
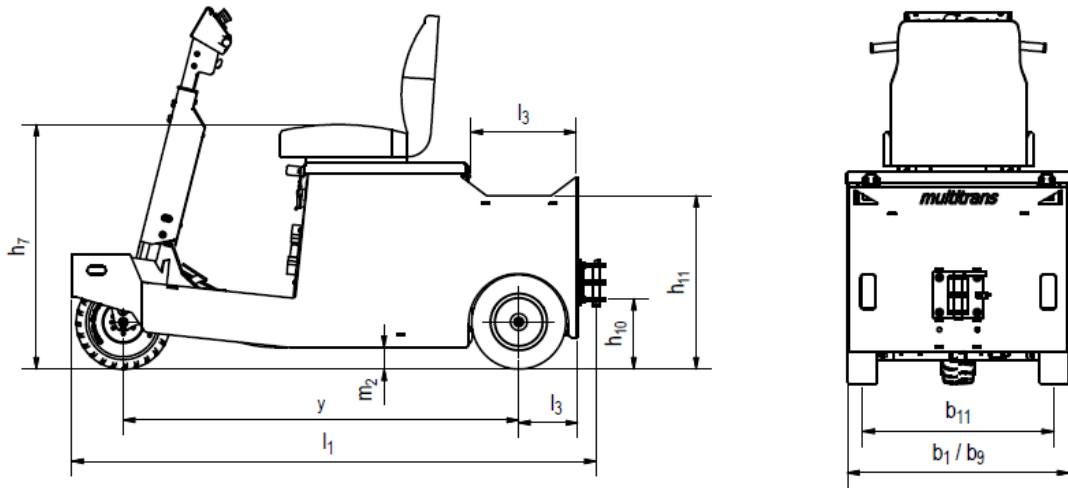
Anhängerkupplung mit Steckbolzen



05/2019		Typenblatt für Flurförderzeuge				VDI 2198		
Stand		Schlepper		MTS 4010		Registriervermerk		
		Benennung		nach VDI 3586		Kurzzeichen		
		<b>Herstellerangaben</b>				<b>Ausführung</b>		
Kennzeichen	1.1	Hersteller		Multi-Trans GmbH				
	1.2	Typenzeichen		MTS 4010				
	1.3	Antrieb Elektro, Diesel, Benzin,		Elektro				
	1.4	Bedienung		Sitz				
	1.5	Tragfähigkeit/Last	Q	(t)	0,1			
	1.7	Nennzugkraft (mit 90 kg Fahrer), [1]	F	(N)	200			
	1.9	Radstand	y	(mm)	1286			
Gewichte	2.1	Eigengewicht (incl. Batterie, ohne Last & Fahrer)		kg	480(mit Batt.240Ah)	590(mit Batt.400Ah)		
	2.2	Achslast mit Last vorne/hinten		kg	150/430	200/490		
	2.3	Achslast ohne Last vorne/hinten		kg	150/330	200/390		
		Anhängelast		kg	1000	1500		
Räder / Fahrwerk	3.1	Bereifung		Super Elastic spurfrei				
	3.2	Reifengröße, vorn		4.00 - 4				
	3.3	Reifengröße, hinten		4.00 - 6				
	3.5	Räder, Anzahl vorn/hinten (x = angetrieben)		1 / 2X				
	3.6	Spurweite, vorne	b <sub>10</sub>	(mm)	-			
	3.7	Spurweite, hinten	b <sub>11</sub>	(mm)	608			
	Grundabmessungen	4.7	Höhe über Schutzdach		h <sub>6</sub>	(mm)	1960	
4.8		Sitzhöhe/Standhöhe		h <sub>7</sub>	(mm)	795		
4.12		Kupplungshöhe		h <sub>10</sub>	(mm)	230/290		
4.13		Ladehöhe ohne Last		h <sub>11</sub>	(mm)	560		
4.16		Ladeflächenlänge		l <sub>3</sub>	(mm)	340		
4.17		Überhanglänge		l <sub>5</sub>	(mm)	190		
4.18		Ladeflächenbreite		b <sub>9</sub>	(mm)	690		
4.19		Gesamtlänge		l <sub>1</sub>	(mm)	1735/1645		
4.21		Gesamtbreite		b <sub>1</sub>	(mm)	705		
4.32		Bodenfreiheit Mitte Radstand		m <sub>2</sub>	(mm)	70		
4.35	Wenderadius		w <sub>a</sub>	(mm)	1600			
4.36	Kleinster Drehpunktstand		b <sub>13</sub>	(mm)	430			
Leistungsdaten					mit Last	ohne Last	mit Last	ohne Last
		Getriebeübersetzung		i	1:22			
	5.1	Fahrgeschwindigkeit		km/h	10	11	9	11
	5.5	Zugkraft		N	140	340	50	350
	5.6	Max. Zugkraft		N	2500	2750	2450	2750
	5.7	Steigfähigkeit mit Last (S2 30 min)		%	9	20	8	20
	5.8	Max. Steigfähigkeit mit Last (S2 5 min)		%	13	20	11	20
5.10	Betriebsbremse		mechanisch					
E-Motor	6.1	Fahrmotor, (S2 60 min)		kW	1,4			
	6.4	Batteriespannung, Nennkapazität K <sub>s</sub>		V/Ah	24V 240Ah	24V 400Ah		
	6.5	Batteriegewicht		kg	2 x 52	315		
Sonst.	8.1	Batteriegöße		624x284x462		624x428x467		
	8.1	Art der Fahrsteuerung		AC-Mikroprozessor				
	8.4	Schallpegel, Fahrerohr		dB(A)				
	8.5	Anhängerkupplung, Art		Steckbolzenkupplung				

1) Bezogen auf ebene, trockene Oberfläche mit Rollwiderstand 200 N/t.





## MTS 4010

Nutzlast: 100 kg  
 Anhängelast: 1000 kg oder 1500 kg  
 (abhängig von Batteriegröße)

Batterieraummaße (mm)  
 L x B x H  
 440 x 638 x 510

