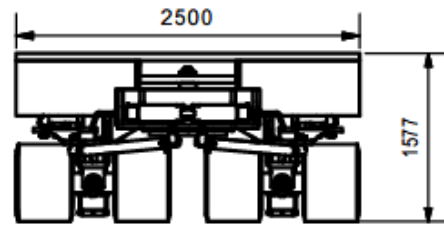
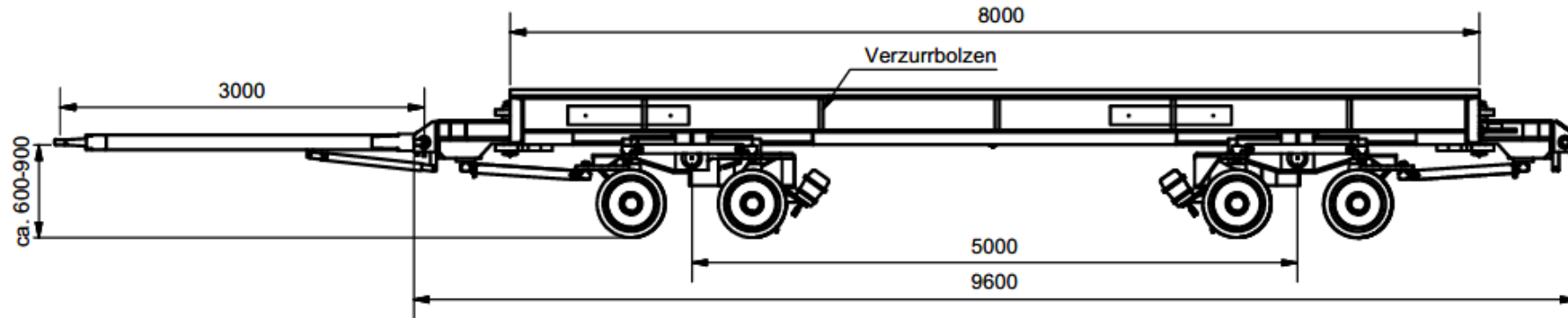


Multi-Trans Industrieanhänger PA 150 (135t, 8000x 2500mm)



Nutzlast 135t

