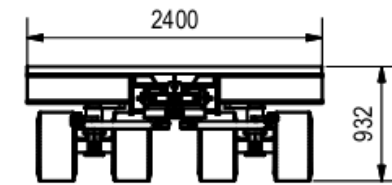
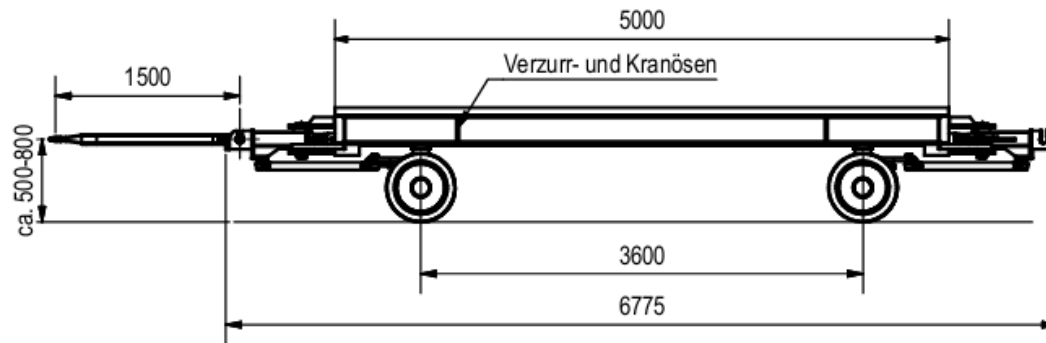


Multi-Trans Industrieanhänger PA 65-2 (40t, 5000x 2400mm)



Nutzlast 40t

